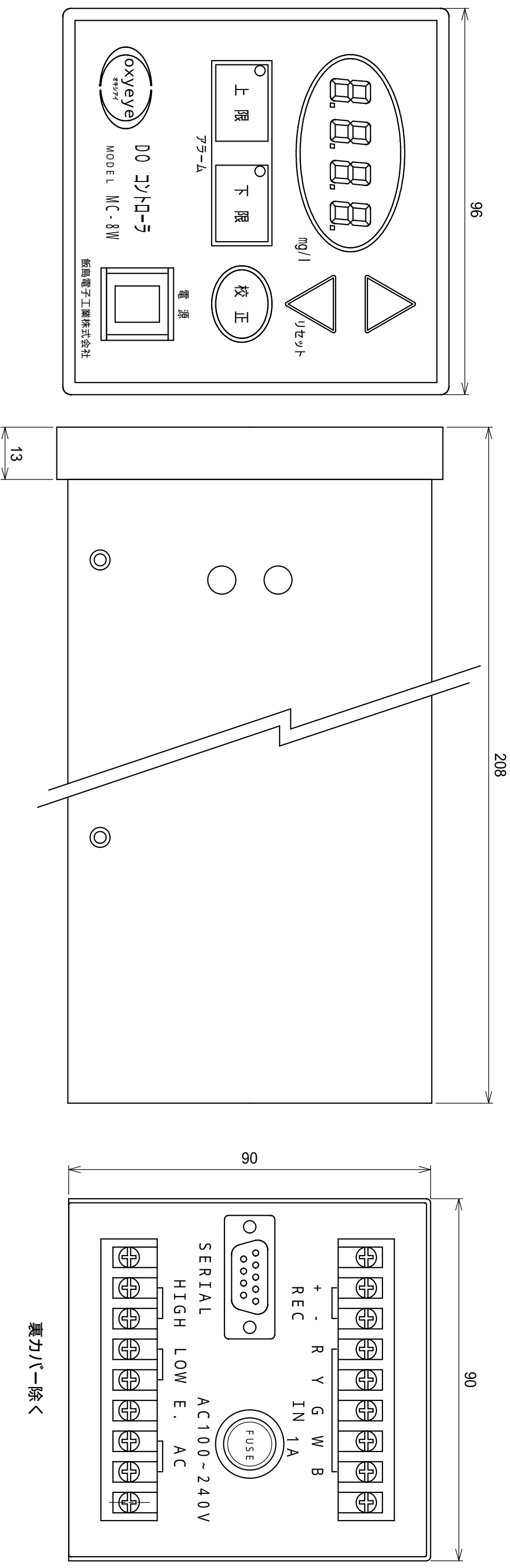


DOコントローラー (MC-8W-S) + 流通型プローブ (PB-DAF) + ハイジング (HG)



・弊社製品をご検討になる際の参考用資料としてご利用ください。
 ・仕様変更や外觀変更などにより、ご購入いただいた製品の仕様が上記と異なる場合があります。
 <お問い合わせ先> 飯島電子工業株式会社 TEL: 0120-67-2827

